

Puissance

avec son moteur 2200W
à vitesse variable

V GARANTIE 1 AN

Confort d'utilisation

avec son système anti-vibration.

Multi-usages

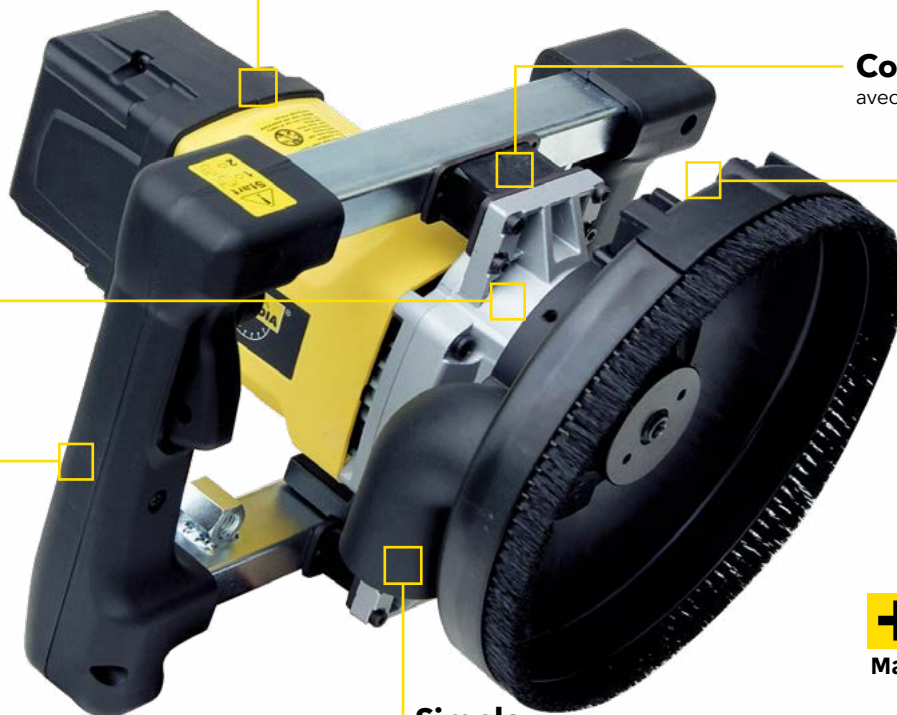
avec son capot bordureur
«ras de mur» avec partie
magnétique détachable à
fixer sur le cadre métallique.

Pratique

avec son carter
d'aspiration monté sur
ressorts.

Ergonomique

avec son système de
double poignée.



+ INCLUS
Mallette de rangement

Simple

avec son entrée d'aspiration.



Securité



2200 W



Robuste

CGR 180-220

MC1912

INFORMATIONS TECHNIQUES

	220-240 V 50-60 Hz		180
Puissance	2,2 kW		5,74
	3200-6500		

DESCRIPTION

Puissance moteur 2200 W à vitesse variable, stabilisateur électronique de vitesse, démarrage progressif et protection contre les surcharges. Système anti-vibration pour un meilleur confort d'utilisation. Capot bordureur «ras de mur» avec partie magnétique détachable à fixer sur le cadre métallique. Carter d'aspiration monté sur ressorts. Sortie d'aspiration. Poignée ergonomique.

ACCESSOIRES

Nous recommandons l'utilisation de nos plateaux de surfacage pour le béton et les matériaux abrasifs.



+ OPTION

CHARIOT DE GUIDAGE AU SOL

(MC1939)



Liste des pièces fournies :
 Chariot de guidage au sol - Colonne de manipulation -
 Velcro - Clé

VAC 550

(MC5101)



Le VAC 550 est un extracteur de poussières de qualité industrielle, compact et facile à transporter

INFORMATIONS TECHNIQUES

	1 x 1.150		40
V	230	L	13
m³H	180	Kg	31
mBar	245		

VAC 520

(MC2100)



Aspirateur classe M avec technologie de nettoyage automatique des filtres en continu

INFORMATIONS TECHNIQUES

Puissance	1 600 W
Tension	220/230 V
Débit d'air	230 m³/h = 64 l/s
Dépression	259 mbar
Volume de la cuve	35 l
Ø accessoires	35 mm
Longueur du flexible	5 m
Poids	15,7 Kg